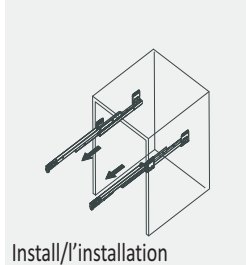




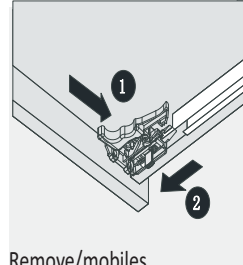
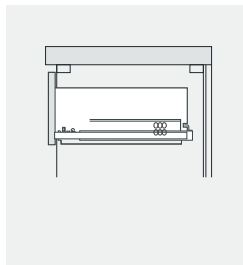
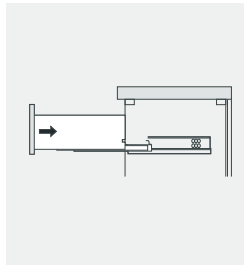
## Erecting Tool/Outils d'assemblage



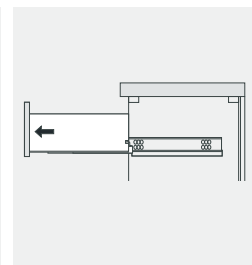
### Installation Instruction/Instructions d'installation



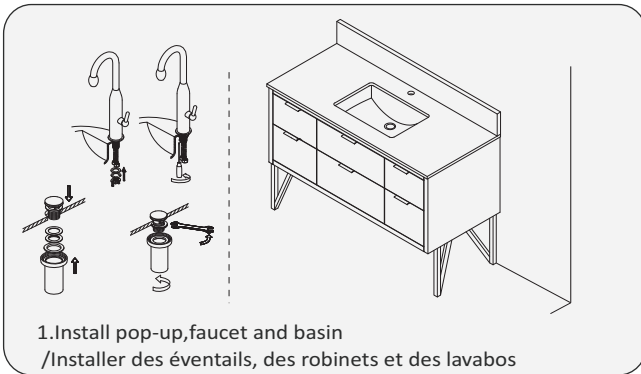
Install/l'installation



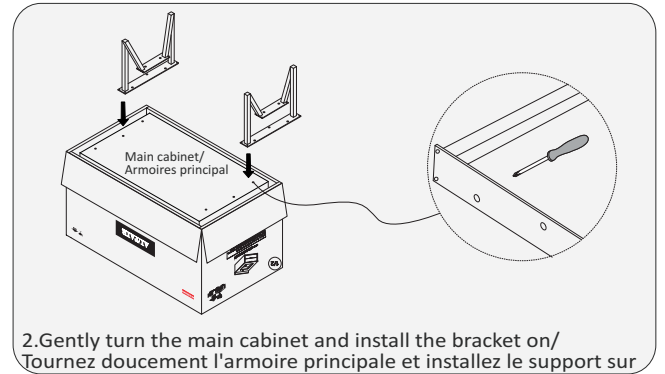
Remove/mobiles



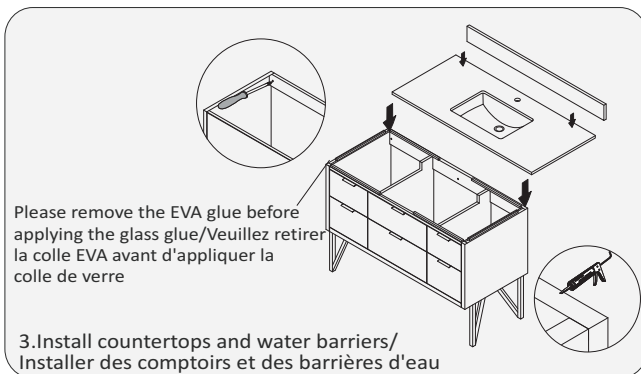
### Drawer Adjust/ tiroir ajuster



1. Install pop-up, faucet and basin  
/Installer des éventails, des robinets et des lavabos

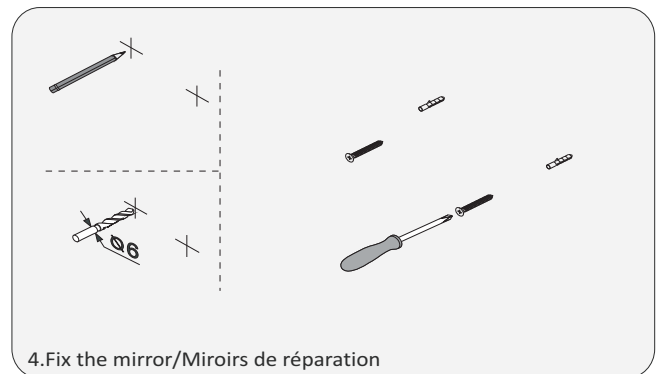


2. Gently turn the main cabinet and install the bracket on/  
Tournez doucement l'armoire principale et installez le support sur

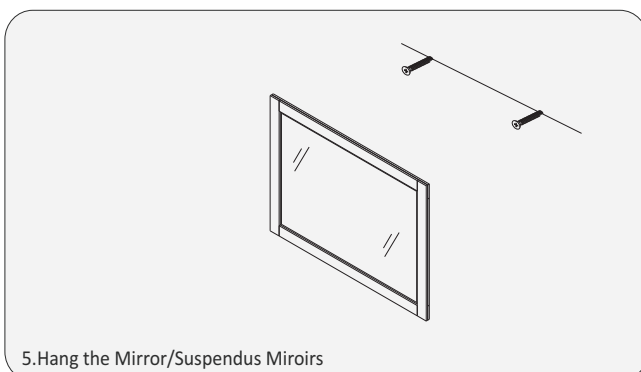


Please remove the EVA glue before applying the glass glue/Veuillez retirer la colle EVA avant d'appliquer la colle de verre

3. Install countertops and water barriers/  
Installer des comptoirs et des barrières d'eau



4. Fix the mirror/Miroirs de réparation



5. Hang the Mirror/Suspendus Miroirs